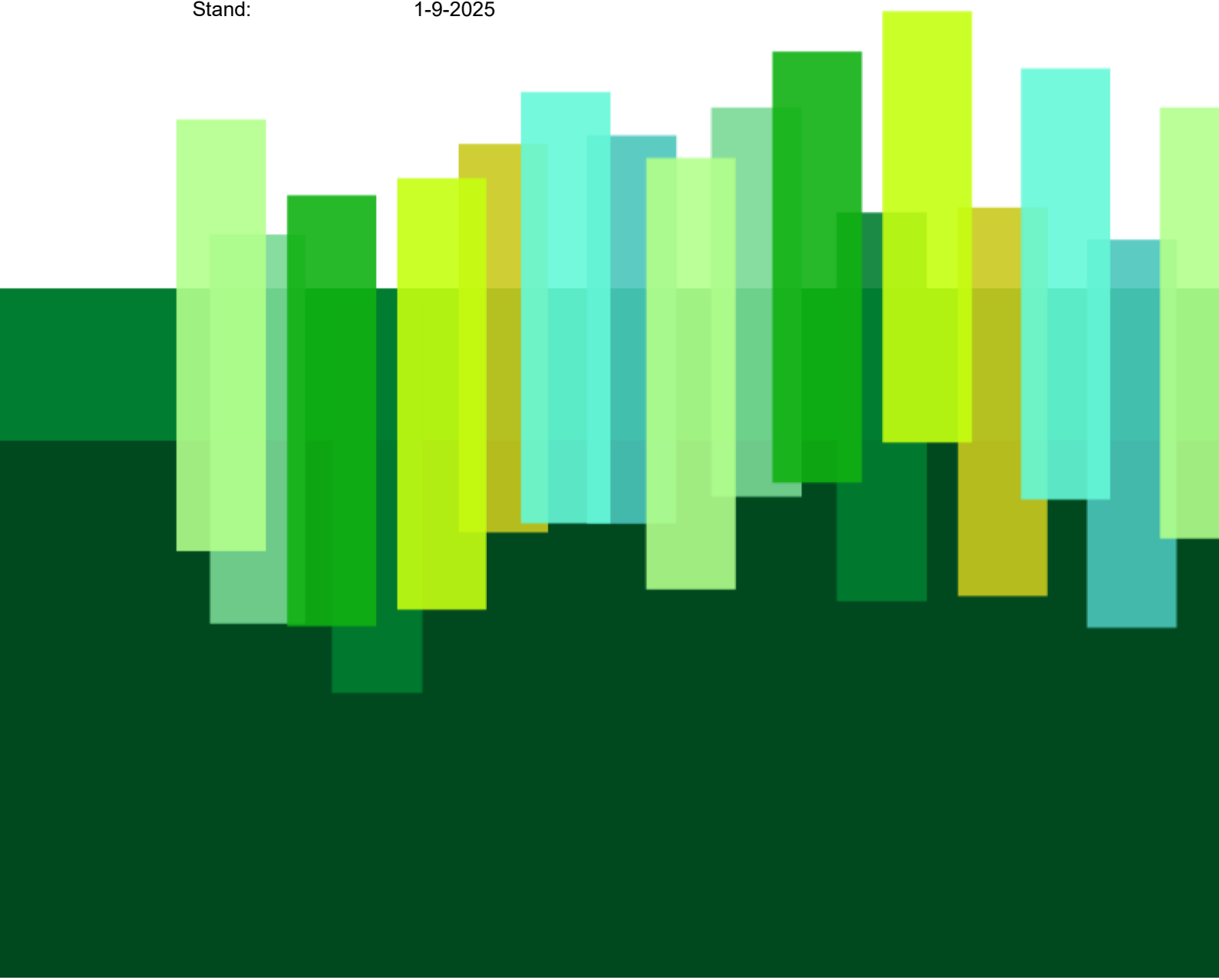




Produktdatenblatt ST-1000 -LS (1600A)

Niederspannungsanlage für KTA b 2434

Art:	Kenter NA ST-1000-LS
Ausgabe:	1.0
Stand:	1-9-2025



Inhaltsverzeichnis

1	Allgemeines	3
2	Beschreibung	3
3	Technische Daten ST-1000 -LS.....	3
4	Ansicht	4



1 Allgemeines

Die in dieser technischen Dokumentation enthaltenen technischen Informationen und Daten entsprechen dem Stand der Drucklegung August 2025. Technische Änderungen im Rahmen der Produktentwicklung behalten wir uns vor.

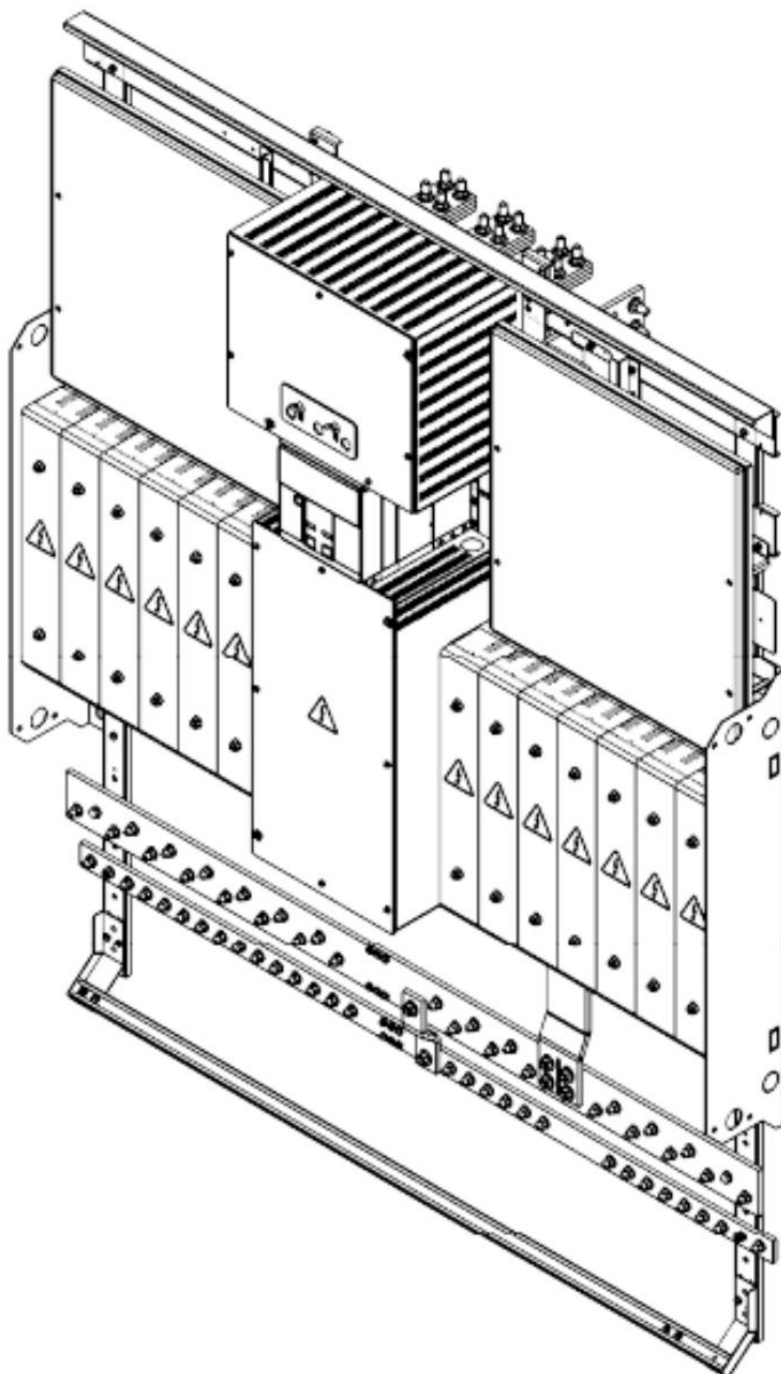
2 Beschreibung

Niederspannungsanlage für Kompaktstation. Dieses Produkt kann nur in Kombination mit der Kompaktstation Kenter KTA 2434 bestellt werden.

3 Technische Daten ST-1000 - LS

Product	ST-1000-LS (Bis 1000kVA)
Normierung	IEC 61439-1, IEC 61439-2
Nennspannung Un	400V (optional 800V mit Leistungsschalter ABB E2.2S/E9 2000 Ekip Dip LSI 3p, InC 2000A)
Nennstrom, In	1600A
Nennkurzzeitstromfestigkeit, Icw	25kA/1s
Nennisolationsspannung U	1000 V
Nennstoßspannungsfestigkeit Uimp	12 kV AC
Nennspitzenstromfestigkeit, Ipk	52,5kA
Frequenz	50Hz
Schutzgrad	IP2X
MCCB/Leistungsschalter	ABB E1.2B 1600 Ekip Dip LSI 3p
Stromschienenverteilung	185mm
Stahlrahmen	Verzinktem Stahl DX51D
Sicherungslastschaltleisten	14 Positionen NH
Erdungssystem	PEN
PEN busbar (N for TN-S)	1x10x100 CuETP
PE busbar	1x10x50 CuETP

4 Ansicht



Impressum:

Dies ist eine Veröffentlichung von:

Kenter GmbH

Boos-Fremery-Straße 70

52525 Heinsberg

Tel. (088) 111 89 89

E info@kenter-energie.de

www.kenter-energie.de

© Kenter GmbH | August 2025:

Die in dieser technischen Dokumentation enthaltenen technischen Informationen und Daten entsprechen dem Stand der Drucklegung Juli 2025. Technische Änderungen im Rahmen der Produktentwicklung behalten wir uns vor. Sämtliche Verpflichtungen von Kenter GmbH ergeben sich aus dem jeweiligen Kaufvertrag und werden durch diese technische Dokumentation weder erweitert noch beschränkt. Für dieses Dokument behalten wir uns alle Rechte vor.

Kenter ist zu Änderungen der Leistungsbeschreibung berechtigt. Dieses Dokument ist und bleibt Eigentum von Kenter GmbH und darf ohne Genehmigung von Kenter nicht vervielfältigt, in einer automatisierten Datenbank gespeichert oder veröffentlicht werden (in welcher Form auch immer).

Dieses Dokument und die darin beschriebenen Technologien, Know-how, Methoden und/oder Methoden sind durch das Gesetz über geistiges Eigentum geschützt, dessen Rechte Kenter gehören.

